

**Pytanie do ZAP/17/2017/POIR z dnia 20.03.2017:**

Proszę o informację w sprawie skoków siłowników. Czy skoki podane w opisie odpowiadają tym ze szkiców.

**Odpowiedź do powyższego pytania brzmi:**

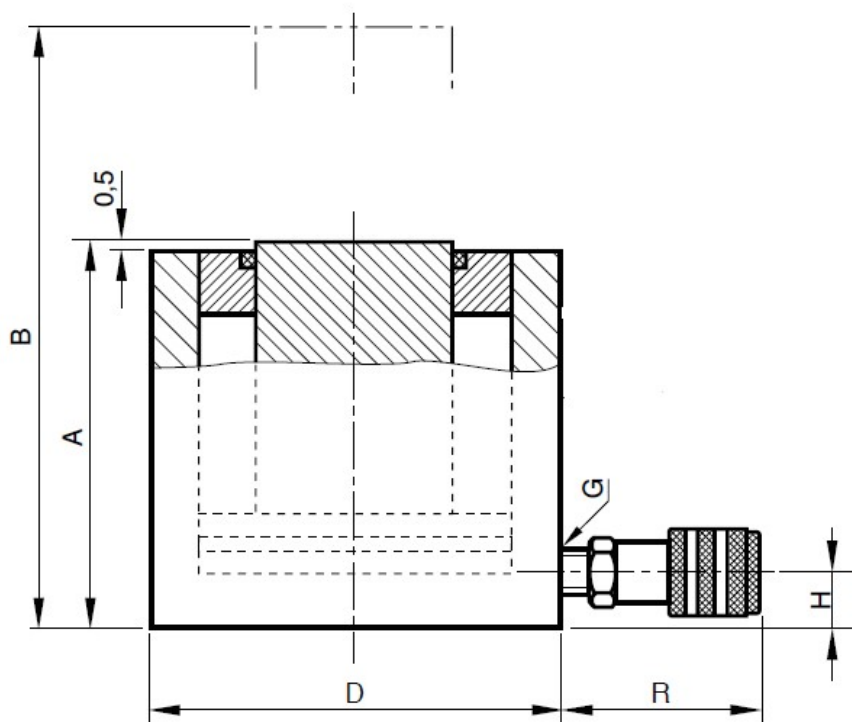
W opisie błędnie podano wartości dla skoków. Poniżej poprawiona specyfikacja z zaznaczonymi na czerwono dobrymi wartościami.

Przedmiot zamówienia:

1. Siłownik małogabarytowy jednostronnego działania ze sprężyną zwrotną (1 sztuka)

Wymagane parametry siłownika:

- ) nośność: **100T**
- ) skok: **55 mm**
- ) powierzchnia robocza tłoka: **143 cm<sup>2</sup>**
- ) maksymalna objętość oleju: **788 cm<sup>3</sup>**
- ) wymiary gabarytowe siłownika wg załączonego szkicu:
- ) przyłącze gwint zewnętrzny 3/8 NPT / końcówka hydrauliczna (szybko złącze)

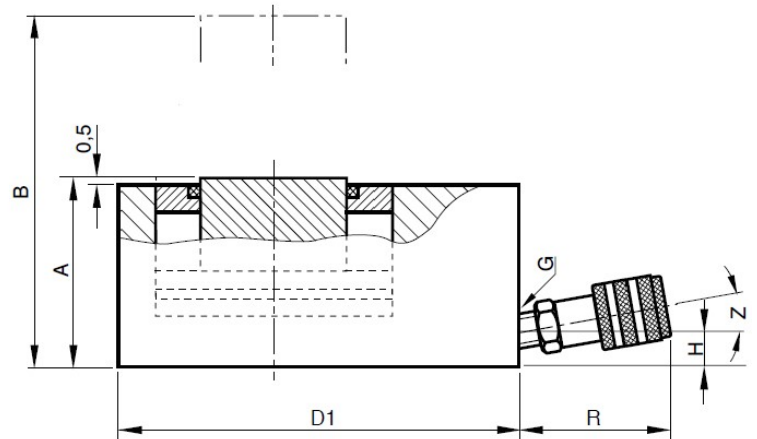
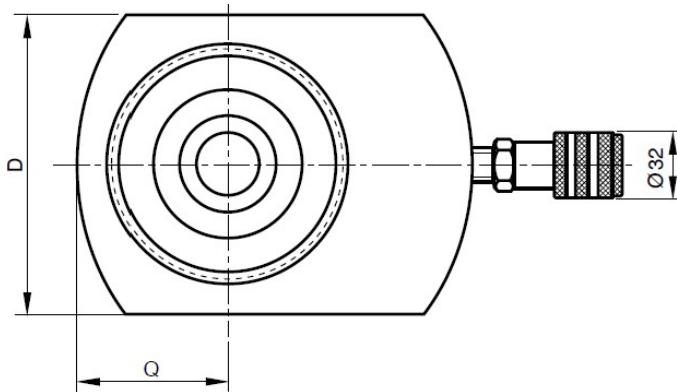


A = 141 mm  
B = 196 mm  
D = 170 mm  
R = 54 mm  
H = 26 mm  
G = 3/8 NPT

2. Siłownik małowabarytowy jednostronnego działania ze sprężyną zwrotną (1 sztuka)

Wymagane parametry siłownika:

- ) nośność: **30T**
- ) skok: **15 mm**



- ) powierzchnia robocza tłoka: **44,2 cm<sup>2</sup>**
- ) maksymalna objętość oleju: **66 cm<sup>3</sup>**
- ) wymiary gabarytowe siłownika wg załączonego szkicu:
- ) przyłącze gwint zewnętrzny 3/8 NPT / końcówka hydrauliczna (szybko

złącze)

A = 60 mm  
B = 75 mm  
D = 96 mm  
D1 = 115 mm  
R = 54 mm  
H = 19 mm  
Q = 48 mm  
Z = 5°  
G = 3/8 NPT

3. Dodatkowe akcesoria do siłowników:

- a) łącznik prosty: gwint wewnętrzny 3/8 NPT / gwint zewnętrzny 3/8 NPT, (2 sztuki)
  - ) długość całkowita: min 60 mm
  - ) średnica zewnętrzna: max 35 mm
- b) przewód hydrauliczny ( 1 sztuka)
  - ) długość: 1 m
  - ) średnica wewnętrzna 6,3 – 7,3 mm
  - ) ciśnienie robocze: 700 bar
  - ) 1 końcówka: gwint zewnętrzny 3/8 NPT
  - ) 2 końcówka: końcówka hydrauliczna (szybko złącze)
- c) pompa hydrauliczna ręczna (1 sztuka)
  - ) maksymalne ciśnienie robocze: 700 bar
  - ) otwór olejowy z gwintem 3/8 NPT
  - ) zamontowany manometr o zakresie ciśnień 0 – 700 bar
  - ) pompa musi współpracować z siłownikami małogabarytowymi (30T oraz 100T)