



Stalowa Wola, 05.05.2017

WYBORU OFERTY

INFORMACJE OGÓLNE

Nazwa projektu:

Kontynuacja badań w ramach Projektu „Prace B+R nad innowacyjnymi wielkogabarytowymi łożyskami wieńcowymi na bazie lekkich materiałów konstrukcyjnych”

Oś priorytetowa/działanie/schemat:

Działania 1.1 – „Projekty B+R przedsiębiorstw”, w ramach I Osi priorytetowej: „Wsparcie prowadzenia prac B+R przez przedsiębiorstwa” Programu Operacyjnego Inteligentny Rozwój, 2014 –2020.

Beneficjent udzielający zamówienia:

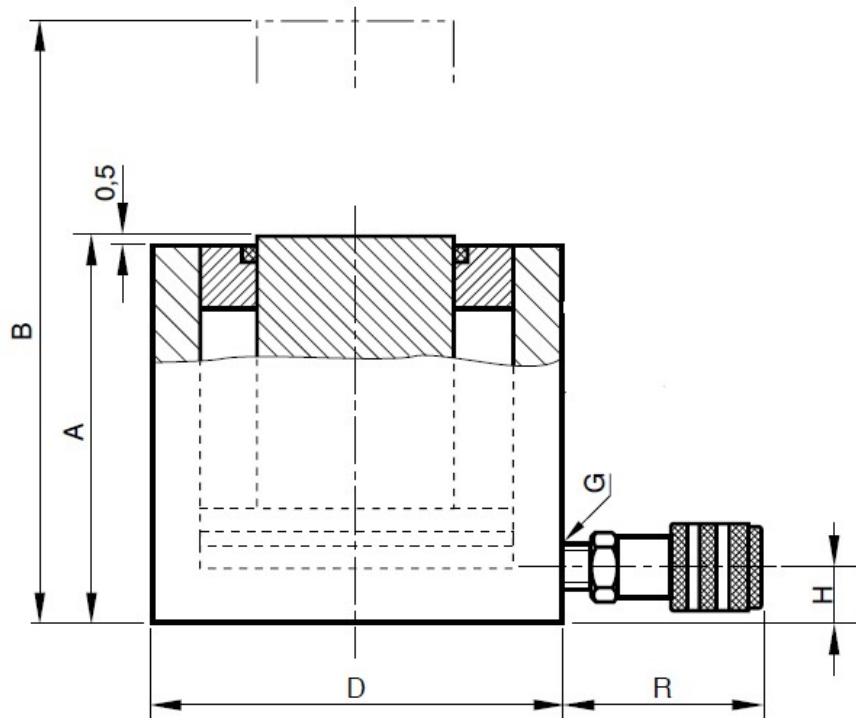
P.P.U.H. „INTERMECH” Sp. z o.o.
ul. Przemysława 9B
37-450 Stalowa Wola

Przedmiot Zamówienia :

**1. Siłownik małogabarytowy jednostronnego działania ze sprężyną zwrotną
W ilości 1 sztuka**

Wymagane parametry siłownika:

-) nośność: 100T
-) skok: 55 mm
-) powierzchnia robocza tłoka: 143 cm²
 -) maksymalna objętość oleju: 788 cm³
 -) wymiary gabarytowe siłownika wg załączonego szkicu:
 -) przyłącze gwint zewnętrzny 3/8 NPT / końcówka hydrauliczna (szybko złącze)

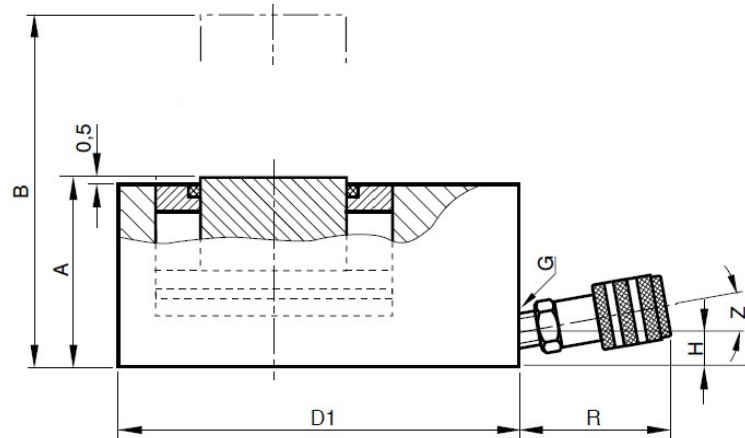
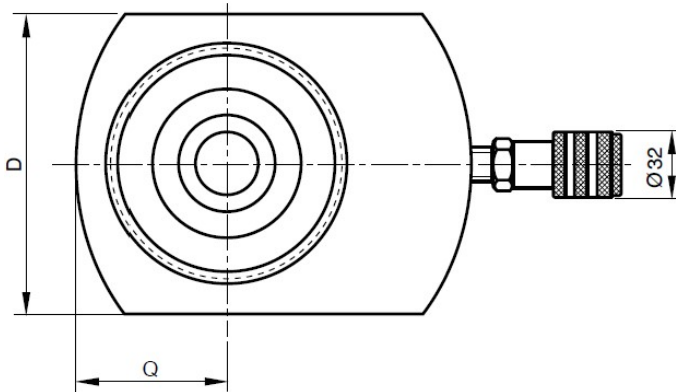


A = 141 mm
B = 196 mm
D = 170 mm
R = 54 mm
H = 26 mm
G = 3/8 NPT

2. Siłownik małogabarytowy jednostronnego działania ze sprężyną zwrotną w ilości 1 sztuka

Wymagane parametry siłownika:

-) nośność: 30T
-) skok: 15 mm
-) powierzchnia robocza tłoka: 44,2 cm²
-) maksymalna objętość oleju: 66 cm³
-) wymiary gabarytowe siłownika wg załączonego szkicu:
-) przyłącze gwint zewnętrzny 3/8 NPT / końcówka hydrauliczna (szybko złącze)



A = 60 mm
B = 75 mm
D = 96 mm
D1 = 115 mm
R = 54 mm
H = 19 mm
Q = 48 mm
Z = 5°
G = 3/8 NPT

3. Dodatkowe akcesoria do siłowników:

- a) łącznik prosty: gwint wewnętrzny 3/8 NPT / gwint zewnętrzny 3/8 NPT, (2 sztuki)
 -) długość całkowita: min 60 mm
 -) średnica zewnętrzna: max 35 mm
- b) przewód hydrauliczny (1 sztuka)
 -) długość: 1 m
 -) średnica wewnętrzna 6,3 – 7,3 mm
 -) ciśnienie robocze: 700 bar
 -) 1 końcówka: gwint zewnętrzny 3/8 NPT
 -) 2 końcówka: końcówka hydrauliczna (szybko złącze)
- c) pompa hydrauliczna ręczna (1 sztuka)
 -) maksymalne ciśnienie robocze: 700 bar
 -) otwór olejowy z gwintem 3/8 NPT
 -) zamontowany manometr o zakresie ciśnień 0 – 700 bar
 -) pompa musi współpracować z siłownikami małogabarytowymi (30T oraz 100T)

Za najkorzystniejszą uznano ofertę :

Oferta z dnia 24.04.2017 nr WOFE-17-0330
Firmy: TRANSREM Sp. z o. o. Opole, Filia Wrocław ul. Główna 62, Sośnica,
55-080 Kąty Wrocławskie



Uzasadnienie:

Na w/w zapytania ofertowe Intermech otrzymał w terminie 3 oferty.
Oferta firmy TRANSREM Sp. z o. o. Opole, Filia Wrocław ul. Główna 62,
Sośnica, 55-080 Kąty Wrocławskie jedyna spełniła wymagania techniczne zawarte
w ogłoszeniu/ zapytaniu.