

**Numer ogłoszenia/ Zapytania: ZAP/24/2017/POIR
z dnia 21.04.2017**

Termin składania ofert: do dnia 29.04.2017 do godziny 23:59:59

Miejsce i sposób składania ofert

Oferta wraz z załącznikami powinna być przesłana za pośrednictwem:

- poczty elektronicznej na adres: s.gajda@intermech.com.pl w pliku zabezpieczonym przed edycją np. pdf ,
- kuriera
- doręczenia osobistego na adres: P.P.U.H. „Intermech” Sp. z o.o.,
ul. Przemysłowa 9 b, 37-450 Stalowa Wola

Osoba do kontaktu w sprawie ogłoszenia: Sylwia Gajda tel. 15/842 36 71

Cel zamówienia

Kontynuacja badań w ramach Projektu „Prace B+R nad innowacyjnymi wielkogabarytowymi łożyskami wieńcowymi na bazie lekkich materiałów konstrukcyjnych”, Działania 1.1 – „Projekty B+R przedsiębiorstw”, w ramach I Osi priorytetowej: „Wsparcie prowadzenia prac B+R przez przedsiębiorstwa” Programu Operacyjnego Inteligentny Rozwój , 2014 –2020.

Opis przedmiotu zamówienia

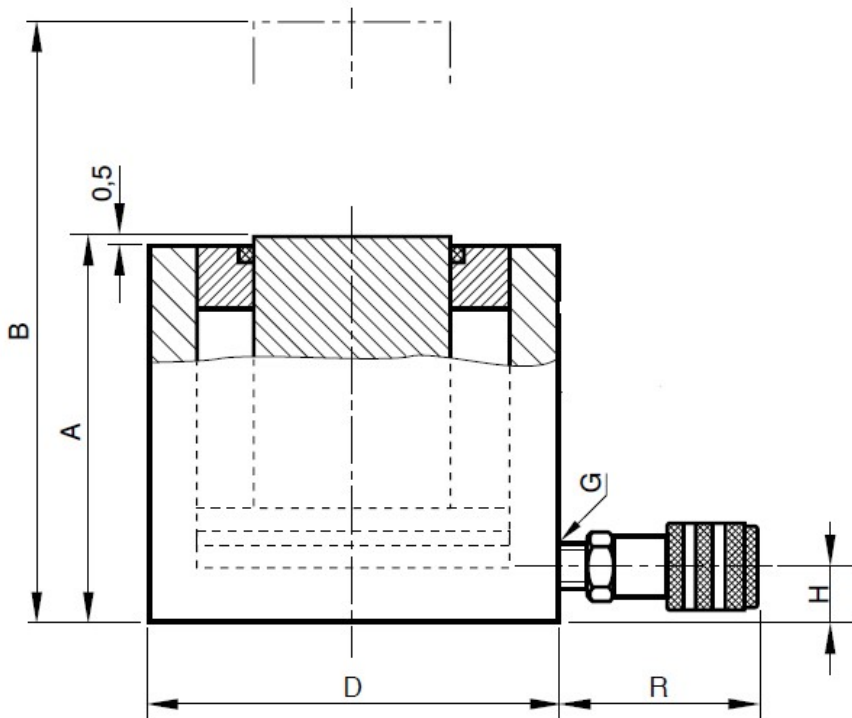
Przedmiot zamówienia:

**1. Siłownik małogabarytowy jednostronnego działania ze sprężyną zwrotną
W ilości 1 sztuka**

Wymagane parametry siłownika:

-) nośność: 100T
-) skok: 55 mm
-) powierzchnia robocza tłoka: 143 cm²
 -) maksymalna objętość oleju: 788 cm³
 -) wymiary gabarytowe siłownika wg załączonego szkicu:
 -) przyłącze gwint zewnętrzny 3/8 NPT / końcówka hydrauliczna (szybko

złącze)

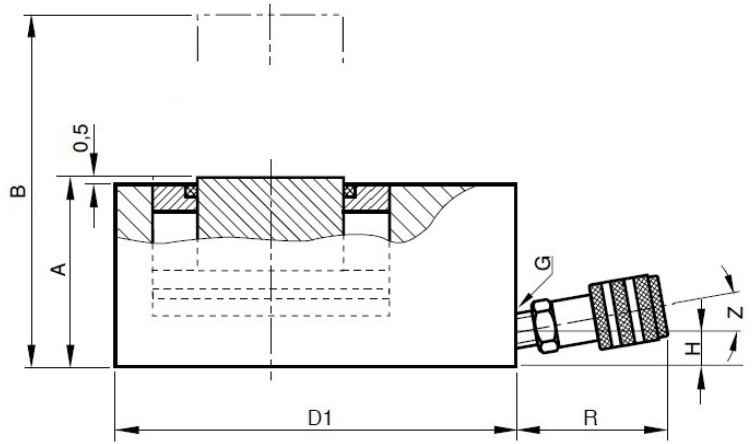
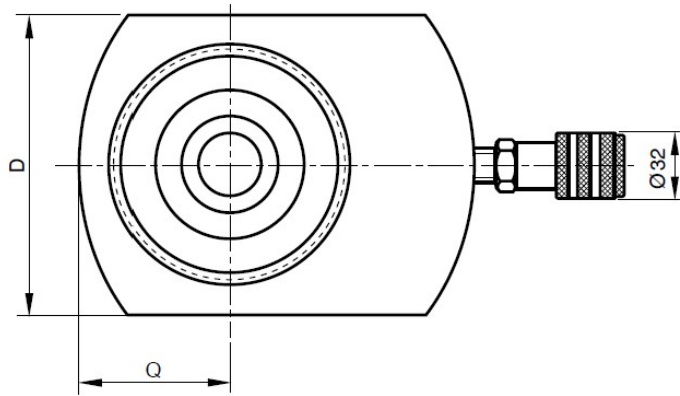


A = 141 mm
 B = 196 mm
 D = 170 mm
 R = 54 mm
 H = 26 mm
 G = 3/8 NPT

2. Siłownik małogabarytowy jednostronnego działania ze sprężyną zwrotną w ilości 1 sztuka

Wymagane parametry siłownika:

-) nośność: 30T
-) skok: 15 mm
-) powierzchnia robocza tłoka: 44,2 cm²
-) maksymalna objętość oleju: 66 cm³
-) wymiary gabarytowe siłownika wg załączonego szkicu:
-) przyłącze gwint zewnętrzny 3/8 NPT / końcówka hydrauliczna (szybko złącze)



A = 60 mm
 B = 75 mm
 D = 96 mm
 D1 = 115 mm
 R = 54 mm
 H = 19 mm
 Q = 48 mm
 Z = 5°
 G = 3/8 NPT

3. Dodatkowe akcesoria do siłowników:

a) łącznik prosty: gwint wewnętrzny 3/8 NPT / gwint zewnętrzny 3/8 NPT, (2 sztuki)

-) długość całkowita: min 60 mm
-) średnica zewnętrzna: max 35 mm

b) przewód hydrauliczny (1 sztuka)

-) długość: 1 m
-) średnica wewnętrzna 6,3 – 7,3 mm
-) ciśnienie robocze: 700 bar
-) 1 końcówka: gwint zewnętrzny 3/8 NPT
-) 2 końcówka: końcówka hydrauliczna (szybko złącze)

c) pompa hydrauliczna ręczna (1 sztuka)

-) maksymalne ciśnienie robocze: 700 bar
-) otwór olejowy z gwintem 3/8 NPT
-) zamontowany manometr o zakresie ciśnień 0 – 700 bar
-) pompa musi współpracować z siłownikami małogabarytowymi (30T oraz 100T)

Harmonogram realizacji zamówienia: Dostawa jednorazowa

Dodatkowe warunki

Sposób przygotowania oferty:

- każdy Dostawca może złożyć tylko jedną ofertę,
- oferta powinna być sporządzona w języku polskim,
- ceny na ofercie mają być cenami netto,
- jeśli ceny na ofercie będą wyrażone w innej walucie niż złoty polski to będą one przeliczane przy zastosowaniu średniego kursu sprzedaży ogłaszanego przez NBP, obowiązującego w dniu wystawienia oferty,

- oferta powinna zawierać minimum: nazwę i adres Dostawcy, numer zapytania ofertowego, nazwę i numer katalogowy produktu, cenę katalogową netto, cenę jednostkową netto skalkulowaną na potrzeby zapytania ofertowego, termin dostawy, termin płatności,
- Kupujący dopuszcza składania ofert częściowych.
- Termin związania ofertą wynosi nie mniej niż 14 dni. Bieg terminu rozpoczyna się wraz z upływem terminu składania ofert. Oferta pozostanie niezmieniona przez cały okres realizacji zamówienia. Dostawca ponosi wszystkie koszty związane z przygotowaniem i złożeniem oferty. Kupujący nie przewiduje zwrotu kosztów udziału w postępowaniu.

Dostawca zapłaci Zamawiającemu kary umowne:

- za opóźnienie w terminie dostawy przedmiotu zamówienia, za każdy rozpoczęty dzień opóźnienia, o ile opóźnienie nie wynika z winy Kupującego,
- Dostawca wyraża zgodę na potrącenie kwoty kar umownych bezpośrednio przy zapłacie faktury VAT dotyczącej realizacji dostawy.

Warunki zmiany umowy

Kupujący zastrzega sobie prawo do unieważnienia lub zamknięcia postępowania, na każdym jego etapie bez podania przyczyny. Po zebraniu wszystkich ofert, Kupujący zastrzega sobie prawo do stworzenia krótkiej listy Dostawców (nie więcej niż trzech Dostawców), których oferty uzyskały najwyższą liczbę punktów i podjęcia z nimi negocjacji.

Ocena oferty

Kryteria oceny i opis sposobu przyznawania punktacji

Kryteria oceny ofert: cena – 25%, znany producent – 25%, gwarancja producenta- 25% dostęp do części zamiennych – 25%. Do porównania ofert będzie brana cena netto.

Najkorzystniejszą ofertą zostanie wybrana ta, z najwyższą liczbą uzyskanych punktów, obliczaną według poniższego wzoru:

C = Cena najtańszej oferty/Oferowana cena x 25pkt - Cena (25%)

P = Znany producent/Najbardziej znany producent na rynku, rozpoznawalna marka x 25pkt – Znany producent (25%)

G = Gwarancja producenta /Najdłuższy oferowany okres udzielanej gwarancji x 25pkt – Gwarancja producenta (25%)

D = dostęp do części zamiennych/ największy możliwy dostęp do części zamiennych x25 pkt- Dostęp do części zamiennych -25%

Całkowita liczba punktów, jaką otrzyma dana oferta, zostanie obliczona wg poniższego wzoru: $L = C + P + G + D$ gdzie:

L – całkowita liczba punktów, **C** – punkty uzyskane w kryterium „Cena”, **P** – punkty uzyskane w kryterium „Znany producent”, **G**- punkty uzyskane w kryterium „Gwarancja producenta” **D** – punkty uzyskane w kryterium „Dostęp do części zamiennych”.

Kupujący wybierze ofertę najkorzystniejszą na podstawie kryteriów oceny ofert określonych w niniejszym zapytaniu ofertowym. Informację o wynikach postępowania Kupujący umieści w Bazie Konkurencyjności.

Wykluczenia

Do oceny ofert brane będą pod uwagę tylko oferty spełniające wymagania określone w punkcie "Przedmiot zamówienia" i "Dodatkowe warunki". Kupujący posiada prawo do odrzucenia oferty, jeśli oferta jest niezgodna z zapytaniem.

Tytuł projektu

„Prace B+R nad innowacyjnymi wielkogabarytowymi łożyskami wieńcowymi na bazie lekkich materiałów konstrukcyjnych”

Numer projektu

POIR.01.01.01-00-1380/15 konkurs 1/1.1.1/2015 - Szybka ścieżka